

## 9681ITP100P63 Flat

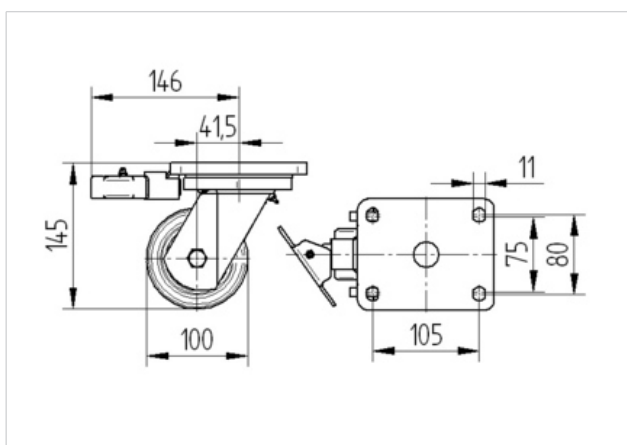
EAN 4031582315561

Drejeligt hjul med retningsbremse, Gaffel og montageplade af stålsvejst konstruktion, zink-kromatiseret, drejekrans med dobbelt, hård, lukket kuglekrans, bolt i drejekrans nittet og sikret, smørenippel, hjul boltet i gaffel. Hjulfælg: Aluminium, Hjulbane: Polyuretan, DIN-kugleleje, Pladebefæstigelse

### Tekniske data

Hjul-Ø	100 mm
Hjulbanebredde	50 mm
Plademål	135 x 110 mm
Hulafstand	105 x 80/75 mm
Pladehul-Ø	11 mm
Udladning	42 mm
Udfaldsdiameter	262 mm
Byggehøjde	145 mm
Temperaturinterval	- 20 / + 60 °C
Afprøvet efter norm	EN 12532
Egenvægt	3.649 kg
Belastning (dynamisk)	400 kg
Belastning (statisk)	800 kg
Hjulbane hårdhed	A 92 Shore

Rulle modstand	+	+	+	+	+
Kørselsstøj	+	+	+	+	+
Slid	+	+	+	+	+
Rustbeskyttelse	+	+	+	+	+



**9681ITP100P63 Flat**

EAN 4031582315561

