

## 2970PJO050P40

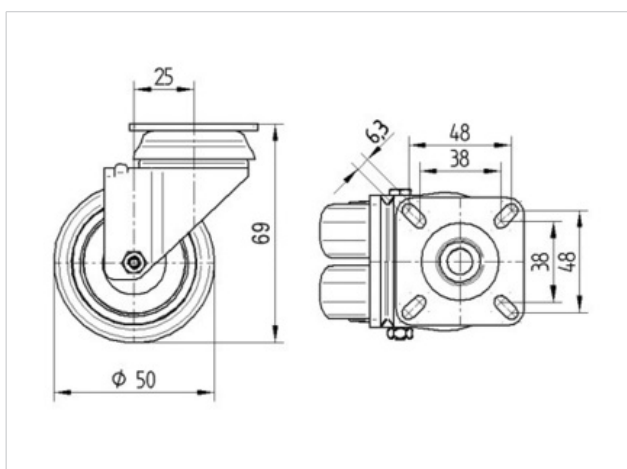
EAN 4031582302691

Drejeligt hjul, Gaffel af stål, zink-kromatiseret, drejekrans med dobbelt kuglekrans, hjul boltet fast i gaffel. Hjulfælg: Polypropylen, Hjulbane: TENTEprene, grå termoplastisk gummi, afsmitningsfri, glideleje, Pladebefæstigelse

### Tekniske data

Hjul-Ø	50 mm
Hjulbanebredde	19 mm
Plademål	60 x 60 mm
Hulafstand	48/38 x 48/38 mm
Pladehul-Ø	6,3 mm
Udladning	25 mm
Udfalddiameter	100 mm
Byggehøjde	69 mm
Temperaturinterval	- 20 / + 60 °C
Afprøvet efter norm	EN 12530
Egenvægt	0.223 kg
Belastning (dynamisk)	70 kg
Belastning (statisk)	140 kg
Udfaldradius	50 mm
Hjulbane hårdhed	A 87 Shore

Rulle modstand	+	+	+	+	+
Kørselsstøj	+	+	+	+	+
Slid	+	+	+	+	+
Rustbeskyttelse	+	+	+	+	+



**2970PJO050P40**

EAN 4031582302691

