

## 9650FTP300P65

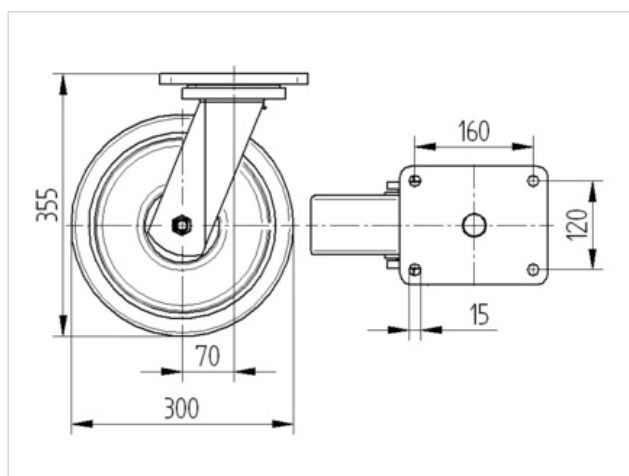
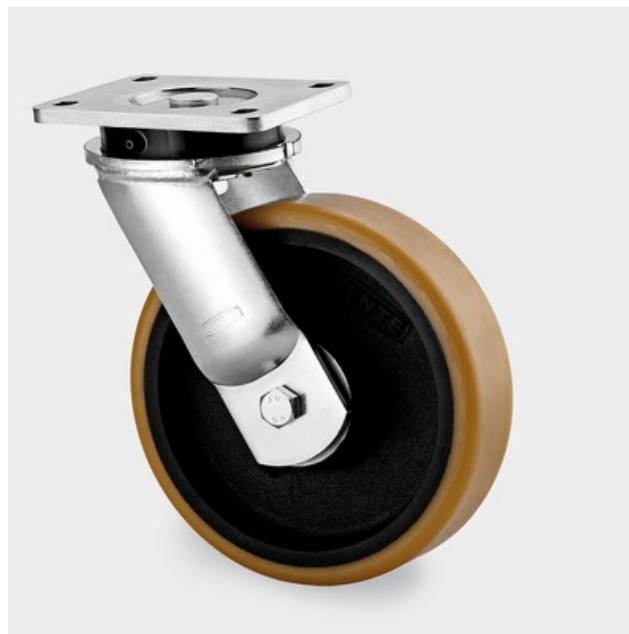
EAN 4031582314298

Drejeligt hjul, Gaffel og montageplade af stålsvejst konstruktion, zink-kromatiseret, drejekrans med lukket aksialkugleleje og keglerrulleleje, bolt i drejekrans nittet og sikret, smørenippel, hjul boltet i gaffel. Hjulfælg: Støbegods, Hjulbane: Polyuretan, DIN-kugleleje, Pladebefæstigelse

### Tekniske data

Hjul-Ø	300 mm
Hjulbanebredde	80 mm
Plademål	200 x 160 mm
Hulafstand	160 x 120 mm
Pladehul-Ø	15 mm
Udladning	70 mm
Udfalddiameter	440 mm
Byggehøjde	355 mm
Temperaturinterval	- 20 / + 60 °C
Afprøvet efter norm	EN 12533
Egenvægt	20.371 kg
Belastning (dynamisk)	2000 kg
Belastning (statisk)	4000 kg
Udfaldradius	220 mm
Hjulbane hårdhed	A 92 Shore

Rulle modstand	+	+	+	+	+
Kørselsstøj	+	+	+	+	+
Slid	+	+	+	+	+
Rustbeskyttelse	+	+	+	+	+



## 9650FTP300P65

EAN 4031582314298

