

ETP060x25-Ø20 HL12

EAN 4031582318470

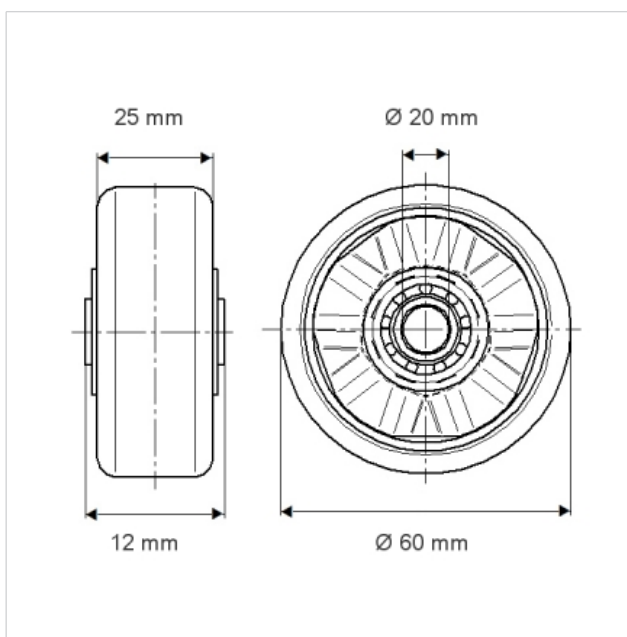
Hjulfælg: Stål, Hjulbane: Polyuretan, DIN-kugleleje.

Belastning på glatte, jævne overflader.

Tekniske data	
Hjul-Ø	60 mm
Hjulbanebredde	25 mm
Boring-Ø	20 mm
Navlængde	12 mm
Temperaturinterval	- 20 / + 60 °C
Egenvægt	0.16 kg
Belastning (dynamisk)	140 kg
Belastning (statisk)	280 kg
Hjulbane hårdhed	A 92 Shore



Rulle modstand	+	+	+	+	+
Kørselsstøj	+	+	+	+	+
Slid	+	+	+	+	+
Rustbeskyttelse	+	+	+	+	+



ETP060x25-Ø20 HL12

EAN 4031582318470

