

INTEGRAL 2044UAP150R36-32S30

EAN 4031582300192

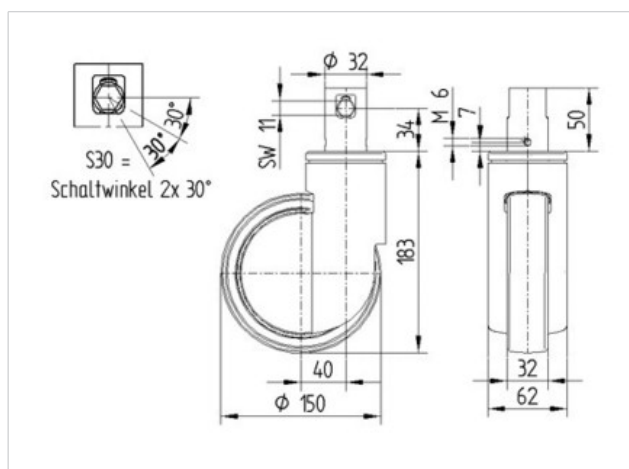
Drejeligt hjul med total- eller retningsbremse, Bærende gaffel af stål, gul-kromatiseret, DIN-kugleleje som drejekrans, kappe af kunststof. Hjulfælg: Polyamid, Hjulbane: Polyuretan, DIN-kugleleje, Tap med skiftenokke til profilstang, kort udførelse

Henvisning:TÜV Süd godkendt produkt.

Tekniske data

Hjul-Ø	150 mm
Hjulbanebredde	32 mm
Tap-Ø	32 mm
Taplængde	50 mm
Udladning	40 mm
Udfaldsdiameter	230 mm
Byggehøjde	183 mm
Temperaturinterval	- 30 / + 80 °C
Afprøvet efter norm	EN 12531
Egenvægt	1.189 kg
Belastning (dynamisk)	150 kg
Belastning (statisk)	300 kg
Udfaldsradius	115 mm
Hjulbane hårdhed	D 40 Shore

Rulle modstand	+	+	+	+	+
Kørselsstøj	+	+	+	+	+
Slid	+	+	+	+	+
Rustbeskyttelse	+	+	+	+	+





INTEGRAL

2044UAP150R36-32S30

EAN 4031582300192

