

SMILES

5520PJI050L51-10 CAT, Yellow

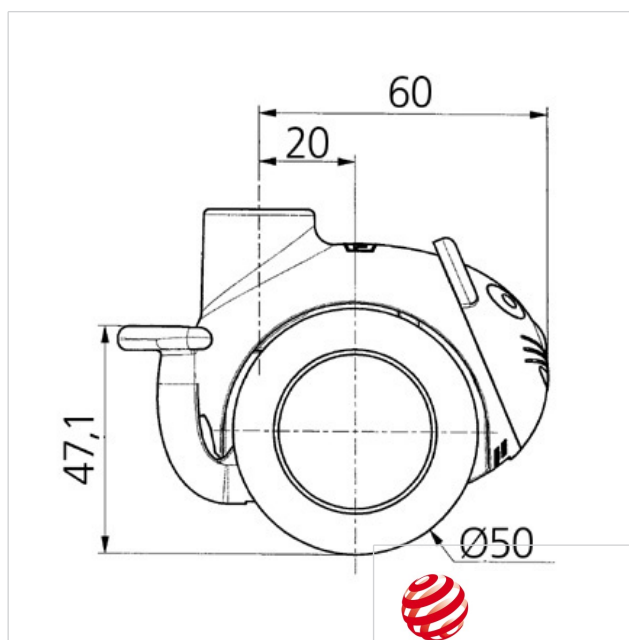
EAN 4031582335606

Drejeligt hjul, Gaffel af polyamid
 . Hjulfælg: Polypropylen, Hjulbane: TENTEprene, grå
 termoplastisk gummi, afsmitningsfri, glideleje, med
 snaplås til møbelhjulsbefæstigelse

Tekniske data

Hjul-Ø	50 mm
Hjulbanebredde	8,5 mm
Hjulbredde	54.3 mm
Centerhul-Ø	10 mm
DOM-Ø	23 mm
Udladning	20 mm
Udfalddiameter	120 mm
Byggehøjde	71.5 mm
Temperaturinterval	- 10 / + 40 °C
Afprøvet efter norm	EN 12528
Egenvægt	0.101 kg
Belastning (dynamisk)	40 kg
Belastning (statisk)	80 kg
Udfaldradius	60 mm
Hjulbane hårdhed	A 87 Shore

Rulle modstand	+	+	+	+	+
Kørselsstøj	+	+	+	+	+
Slid	+	+	+	+	+
Rustbeskyttelse	+	+	+	+	+



reddot design award
winner

SMILES

5520PJI050L51-10 CAT, Yellow

EAN 4031582335606

