

LINEA

5946UAP150R36-32S30OH155

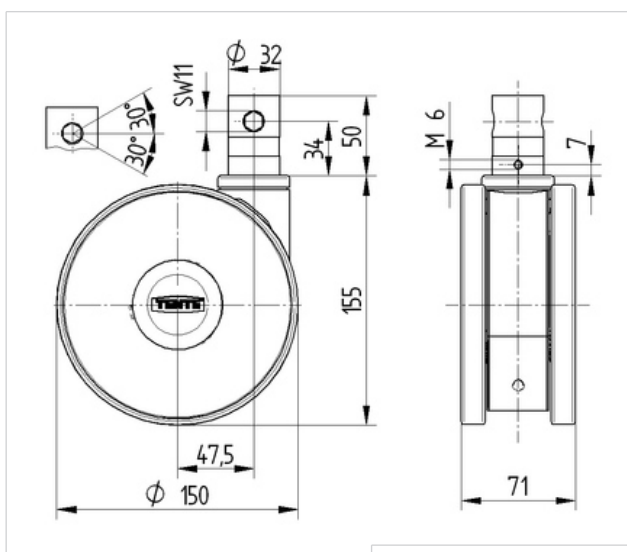
EAN 4031582338928

Drejeligt hjul med totalbremse, Gaffel af polyamid, drejekrans med DIN-kugleleje. Hjulfælg: Polyamid, Hjulbane: Polyuretan, DIN-kugleleje, Tap med skiftenokke til profilstang, kort udførelse

Henvisning:TÜV Süd godkendt produkt.

Tekniske data	
Hjul-Ø	150 mm
Hjulbanebredde	15 mm
Hjulbredde	71 mm
Tap-Ø	32 mm
Taplængde	50 mm
Udladning	47.5 mm
Udfalddiameter	245 mm
Byggehøjde	155 mm
Temperaturinterval	- 10 / + 40 °C
Afprøvet efter norm	EN 12531
Egenvægt	1.1 kg
Belastning (dynamisk)	150 kg
Belastning (statisk)	300 kg
Udfalddradius	122.5 mm

Rulle modstand	+	+	+	+	+
Kørselsstøj	+	+	+	+	+
Slid	+	+	+	+	+
Rustbeskyttelse	+	+	+	+	+



LINEA

5946UAP150R36-32S30OH155

EAN 4031582338928

