

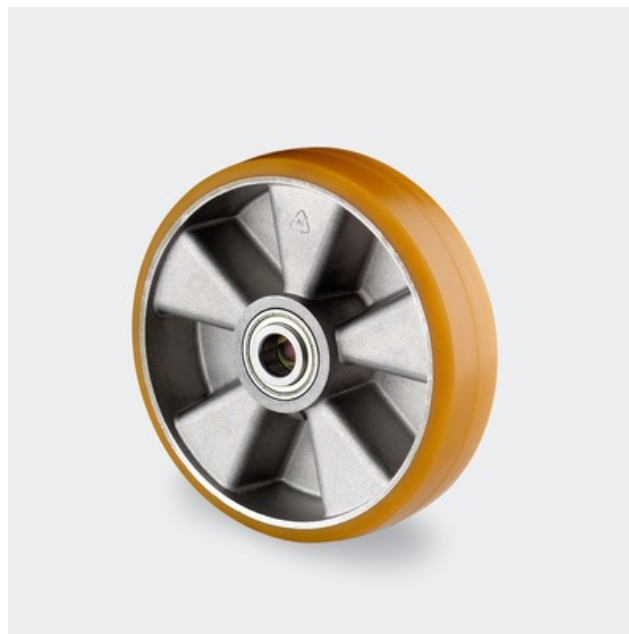
## ITP200x50-Ø25 convex

EAN 4031582330564

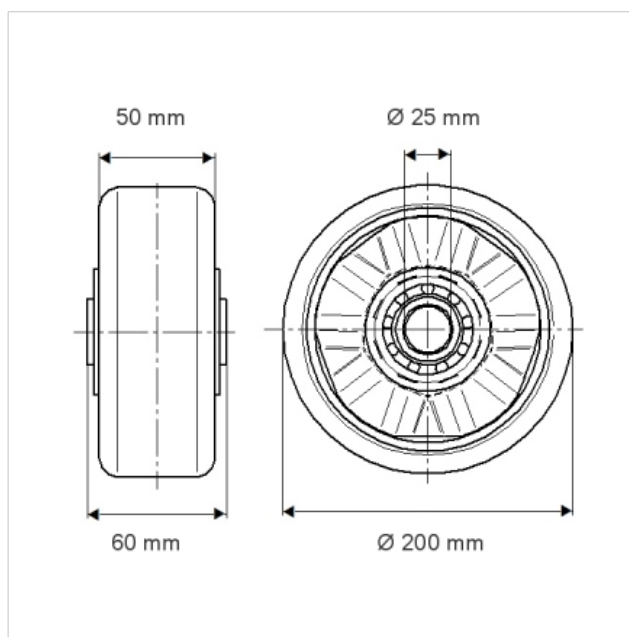
Hjulfælg: Aluminium, Hjulbane: Polyuretan, DIN-kugleleje

### Tekniske data

Hjul-Ø	200 mm
Hjulbanebredde	50 mm
Boring-Ø	25 mm
Navlængde	60 mm
Temperaturinterval	- 20 / + 60 °C
Afprøvet efter norm	EN 12532
Belastning (dynamisk)	800 kg
Belastning (statisk)	1600 kg
Hjulbane hårdhed	A 92 Shore



Rulle modstand	+	+	+	+	+
Kørselsstøj	+	+	+	+	+
Slid	+	+	+	+	+
Rustbeskyttelse	+	+	+	+	+





**ITP200x50-Ø25 convex**

EAN 4031582330564

