

## ETP080x30-Ø12 HL30

EAN 4031582329322

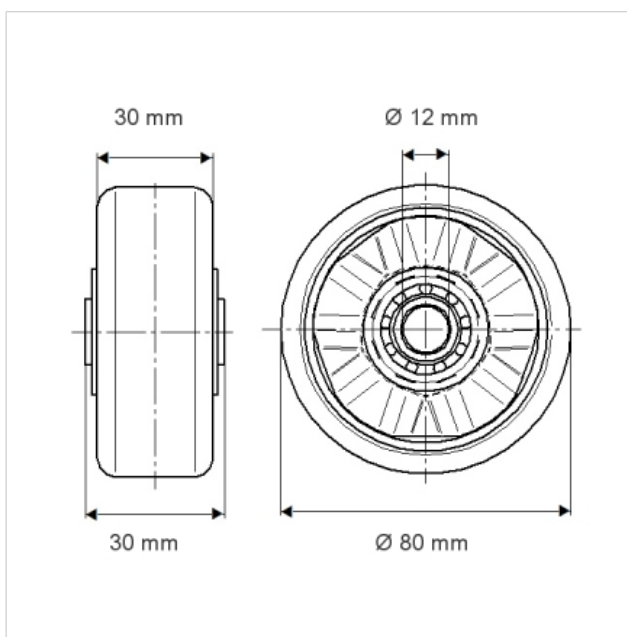
Hjulfælg: Stål, Hjulbane: Polyuretan, DIN-kugleleje.

Belastning på glatte, jævne overflader.

Tekniske data	
Hjul-Ø	80 mm
Hjulbanebredde	30 mm
Boring-Ø	12 mm
Navlængde	30 mm
Temperaturinterval	- 20 / + 60 °C
Belastning (dynamisk)	180 kg
Belastning (statisk)	360 kg
Hjulbane hårdhed	A 92 Shore
Hjulleje	6201 Nr.



Rulle modstand	+	+	+	+	+
Kørselsstøj	+	+	+	+	+
Slid	+	+	+	+	+
Rustbeskyttelse	+	+	+	+	+





**ETP080x30-Ø12 HL30**

EAN 4031582329322

