

2944XSX125R26-28S45

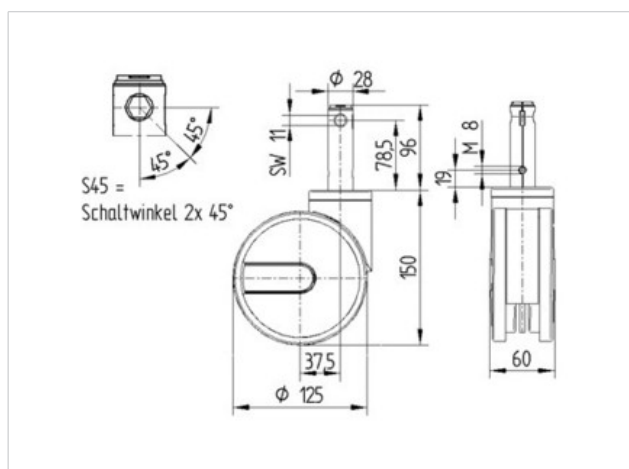
EAN 4031582341911

Drejeligt hjul med total- eller retningsbremse, Ramme af stål, drejekrans med DIN-kugleleje, gaffel med kappe af kunststof.. Hjulfælg: Polyamid, elektrisk ledende, Hjulbane: Polyuretan, med trådfang, DIN-kugleleje med gummitætning, Tap med skiftenokke til profilstang

Henvi sning: TÜV Süd godkendt produkt. Vaskbare hjul skal tætnes ved befæstigelsen af hospitalssenge producenten.

Tekniske data

Hjul-Ø	125 mm
Hjulbanebredde	12 mm
Hjulbredde	60 mm
Tap-Ø	28 mm
Taplængde	96 mm
Udladning	37.5 mm
Udfalddiameter	200 mm
Byggehøjde	150 mm
Temperaturinterval	- 30 / + 80 °C
Afprøvet efter norm	EN 12531
Egenvægt	1.483 kg
Belastning (dynamisk)	125 kg
Belastning (statisk)	250 kg
Udfalddradius	100 mm
Hjulbane hårdhed	D 40 Shore



Rulle modstand	+	+	+	+	+
Kørselsstøj	+	+	+	+	+
Slid	+	+	+	+	+
Rustbeskyttelse	+	+	+	+	+

