

LEVINA

5377PJP125P30-11

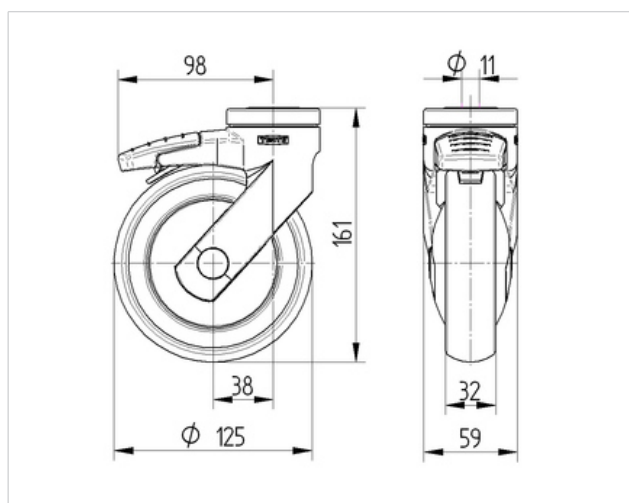
EAN 4031582368758

Drejeligt hjul med totalbremse, Gaffel og hjul i kunststof af høj kvalitet, drejekrans med dobbelt kuglekrans. Hjulfælg: Polypropylen, Hjulbane: TENTEprene, grå termoplastisk gummi, afsmitningsfri, DIN-kugleleje, Centerhul
Henvisning: Disse hjul kan også leveres med grå bremsepedal.

Tekniske data

Hjul-Ø	125 mm
Hjulbanebredde	32 mm
Centerhul-Ø	11 mm
Udladning	38 mm
Udfaldsdiameter	201 mm
Byggehøjde	161 mm
Temperaturinterval	- 10 / + 40 °C
Afprøvet efter norm	EN 12530
Egenvægt	0.574 kg
Belastning (dynamisk)	100 kg
Belastning (statisk)	200 kg
Udfaldsradius	100.5 mm
Hjulbane hårdhed	A 87 Shore

Rulle modstand	+	+	+	+	+
Kørselsstøj	+	+	+	+	+
Slid	+	+	+	+	+
Rustbeskyttelse	+	+	+	+	+



DDC
 Design Award Winner
 German Designer Club

universal design award 09

LEVINA

5377PJP125P30-11

EAN 4031582368758

