

9950STP500P68

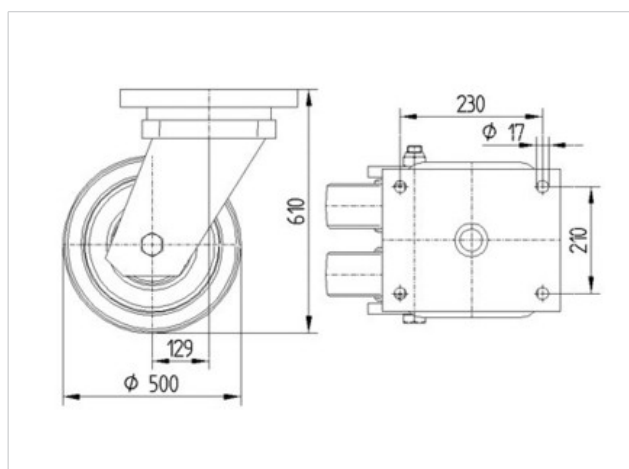
EAN 4031582316858

Drejeligt hjul, Gaffel og montageplade af stålsvejst konstruktion, zink-kromatiseret, drejkekrans med lukket aksialkugleleje og keglerrulleleje, bolt i drejkekrans nittet og sikret, smørenippel, hjul boltet i gaffel. Hjulfælg: Stål, lakeret, svær udførelse, Hjulbane: Polyuretan, DIN-kugleleje, Pladebefæstigelse



Tekniske data

Hjul-Ø	500 mm
Hjulbanebredde	80 mm
Plademål	270 x 250 mm
Hulafstand	230 x 210 mm
Pladehul-Ø	17 mm
Udladning	130 mm
Udfaldsdiameter	760 mm
Byggehøjde	610 mm
Temperaturinterval	- 20 / + 60 °C
Afprøvet efter norm	EN 12533
Egenvægt	124.963 kg
Belastning (dynamisk)	6000 kg
Belastning (statisk)	12000 kg
Udfaldsradius	380 mm
Hjulbane hårdhed	A 92 Shore



Rulle modstand	+	+	+	+	+
Kørselsstøj	+	+	+	+	+
Slid	+	+	+	+	+
Rustbeskyttelse	+	+	+	+	+

9950STP500P68

EAN 4031582316858

