

TOO200x50-Ø20

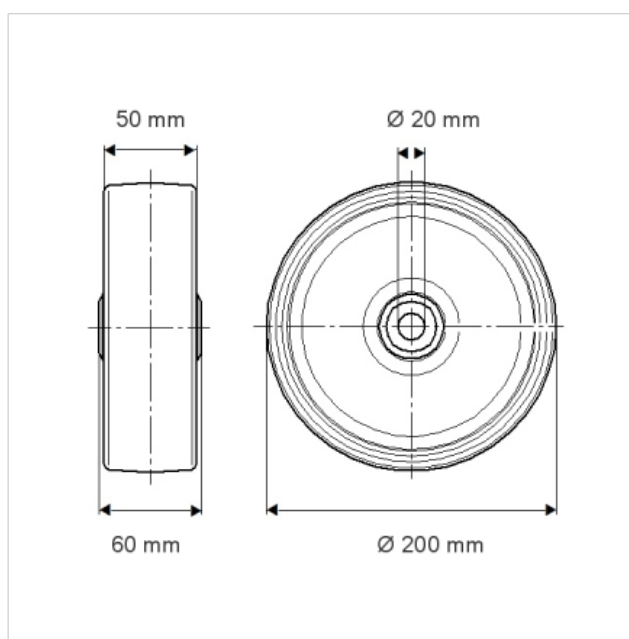
EAN 4031582322545

Hjulfælg: Polyamid, svær udførelse, glideleje

Tekniske data

Hjul-Ø	200 mm
Hjulbanebredde	50 mm
Boring-Ø	20 mm
Navlængde	60 mm
Temperaturinterval	- 40 / + 80 °C
Afprøvet efter norm	EN 12533
Egenvægt	1.219 kg
Belastning (dynamisk)	1000 kg
Belastning (statisk)	2000 kg
Hjulbane hårdhed	D 75 Shore

Rulle modstand	+	+	+	+	+
Kørselsstøj	+	+	+	+	+
Slid	+	+	+	+	+
Rustbeskyttelse	+	+	+	+	+





TOO200x50-Ø20

EAN 4031582322545

