

## 2477PJP100P30-11

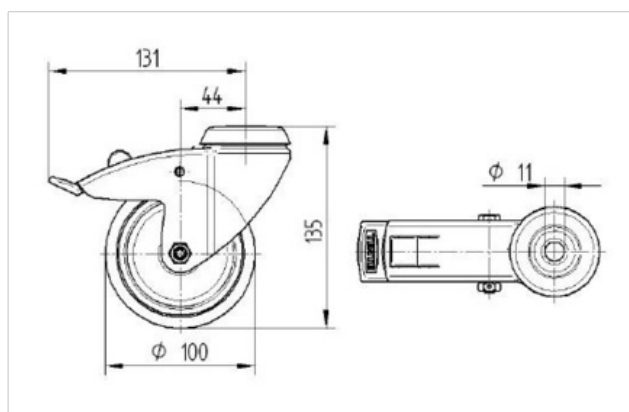
EAN 4031582050448

Drejeligt hjul med totalbremse, Gaffel af stål, zink-kromatiseret, drejekrans med dobbelt kuglekrans, Hjul boltet i gaffel. Hjulfælg: Polypropylen, Hjulbane: TENTEprene, grå termoplastisk gummi, afsmitningsfri, DIN-kugleleje, med trådfang, Centerhul  
Kan monteres med almindelige skruer i ønsket længde.

### Tekniske data

Hjul-Ø	100 mm
Hjulbanebredde	32 mm
Centerhul-Ø	11 mm
Udladning	43.5 mm
Udfalddiameter	262 mm
Byggehøjde	135 mm
Temperaturinterval	- 20 / + 60 °C
Afprøvet efter norm	EN 12530
Egenvægt	0.762 kg
Belastning (dynamisk)	100 kg
Belastning (statisk)	200 kg
Udfaldradius	131 mm
Hjulbane hårdhed	A 87 Shore

Rulle modstand	+	+	+	+	+
Kørselsstøj	+	+	+	+	+
Slid	+	+	+	+	+
Rustbeskyttelse	+	+	+	+	+



## 2477PJP100P30-11

EAN 4031582050448

